

# FRIGGITRICE EVO GAS 1 VASCA 23 LT - Con filtraggio olio + alza cestelli

CODICE  
CR1209899

MODELLO  
D9223/10FRGEVFA

SERIE  
DIAMANTE 90



## CARATTERISTICHE GENERALI

Oltre ad offrire la massima scelta di soluzioni e piani da 2 mm di spessore e profondità da 90cm, questa serie è dotata di tutta la potenza, la robustezza e la funzionalità di cui hai bisogno per lavorare con efficienza. Rivestimenti esterni e piedini in acciaio INOX finitura Scotch Brite. Altezza del piano di lavoro regolabile da 840 a 900mm. Modularità di gamma: 200-400-600-800-1200 Ampia gamma di accessori.

## SPECIFICHE MODELLO

- Sollevamento cestelli automatizzato. Programmando le ricette dal pannello touch screen, il cestello si solleva automaticamente al termine del tempo impostato.
- Pannello di controllo con display touch screen da 7" ad alta risoluzione, semplice e intuitivo.
- Grazie alla certificazione di impermeabilità ai getti d'acqua (IPX5) ottenuta con test specifici, manopole e sottomanopole possono essere lavate, senza comprometterne la funzionalità e la sicurezza.

# FRIGGITRICE EVO GAS 1 VASCA 23 LT - Con filtraggio olio + alza cestelli

CODICE  
CR1209899

MODELLO  
D9223/10FRGEVFA

SERIE  
DIAMANTE 90

## SPECIFICHE TECNICHE

- Friggitrice a controllo elettronico ad alta produttività.
- Piano realizzato in acciaio inox AISI304 spessore 20/10.
- Vasche in acciaio inox AISI 18/10 stampata con profilo interno raggiato.
- Dotata di ampio invaso anteriore per l'espansione dell'olio e delle schiume.
- Ampia zona fredda per la raccolta dei residui di cottura che garantisce più a lungo l'integrità dell'olio utilizzato.
- Termostato di sicurezza (230°C) contro sovratemperature eccessive dell'olio.
- Riscaldamento effettuato con modulazione di potenza (erogazione della potenza variabile secondo temperature e tempistiche).
- Questa speciale tecnologia permette di aumentare l'efficienza e allo stesso tempo ottimizzare i consumi.
- Pannello di controllo con Display Touch screen da 7" (TPC) ad alta risoluzione con scheda di controllo elettronica per la gestione della temperatura di cottura da 0 a 185°C con precisione di  $\pm 1^\circ\text{C}$  dei programmi di frittura, degli allarmi HACCP, del ciclo di pulizia della vasca, della funzione di preriscaldamento e mantenimento a 100 °C.
- Possibilità di gestire fino a 30 programmi di frittura: regolazione di tempi, temperature, tempistiche di mantenimento, immagini rappresentative.
- Facilità nel richiamare le ricette tramite menù ad immagini.
- Le ricette possono essere caricate tramite chiave USB per rendere condivisibili i parametri su più friggitrici, rendendo facile il raggiungimento di uno standard di frittura anche in ambienti diversi.
- Un apposito software riconosce i programmi di frittura che per caratteristiche possono essere effettuati
- Software per il controllo dell'utilizzo dell'olio (OLC)
- Termostato di sicurezza (230°C) contro sovratemperature eccessive dell'olio.
- Riscaldamento tramite bruciatori in acciaio inox a fiamma ottimizzata, posizionati esternamente alla vasca.
- Accensione automatica dei bruciatori principali tramite controllore di fiamma elettronico, senza bruciatore pilota.

# FRIGGITRICE EVO GAS 1 VASCA 23 LT - Con filtraggio olio + alza cestelli

CODICE  
CR1209899

MODELLO  
D9223/10FRGEVFA

SERIE  
DIAMANTE 90

## Technical Information

SPECIFICATION	DATA
<b>MATERIALE</b>	<b>CR1209899</b>
DEFINIZIONE	D9223/10FRGEVFA FRIGGITRICE GAS 900 M40
<b>LINEA COMMERCIALE</b>	<b>DIAMANTE</b>
ALIMENTAZIONE	MISTA
<b>DIM. LARGHEZZA</b>	<b>400 mm</b>
DIM. PROFONDITÀ	900 mm
<b>DIM. ALTEZZA</b>	<b>870 mm</b>
PESO NETTO	103 Kg
<b>VOLUME (netto)</b>	<b>0.313</b>
LUNGHEZZA IMBALLO	460 mm
<b>LARGHEZZA IMBALLO</b>	<b>1020 mm</b>
ALTEZZA IMBALLO	1460 mm
<b>VOLUME IMBALLO</b>	<b>0,685 m3</b>
PESO LORDO IMBALLO	118 Kg
<b>ALIMENTAZIONE ELETTRICA STANDARD</b>	<b>220-240V 1N</b>
FREQUENZA	50 Hz
<b>POTENZA ELETTRICA</b>	<b>0,100 kW</b>
POTENZA GAS	25,00
<b>POTENZA GAS (G25.3/25mbar)</b>	<b>25,00</b>
GRADO IP	IPX5
<b>MODELLO CERTIFICATO</b>	<b>D9223/10FRGEVFA</b>
CAPACITÀ	22 litri

# FRIGGITRICE EVO GAS 1 VASCA 23 LT - Con filtraggio olio + alza cestelli



weinnovate cooking

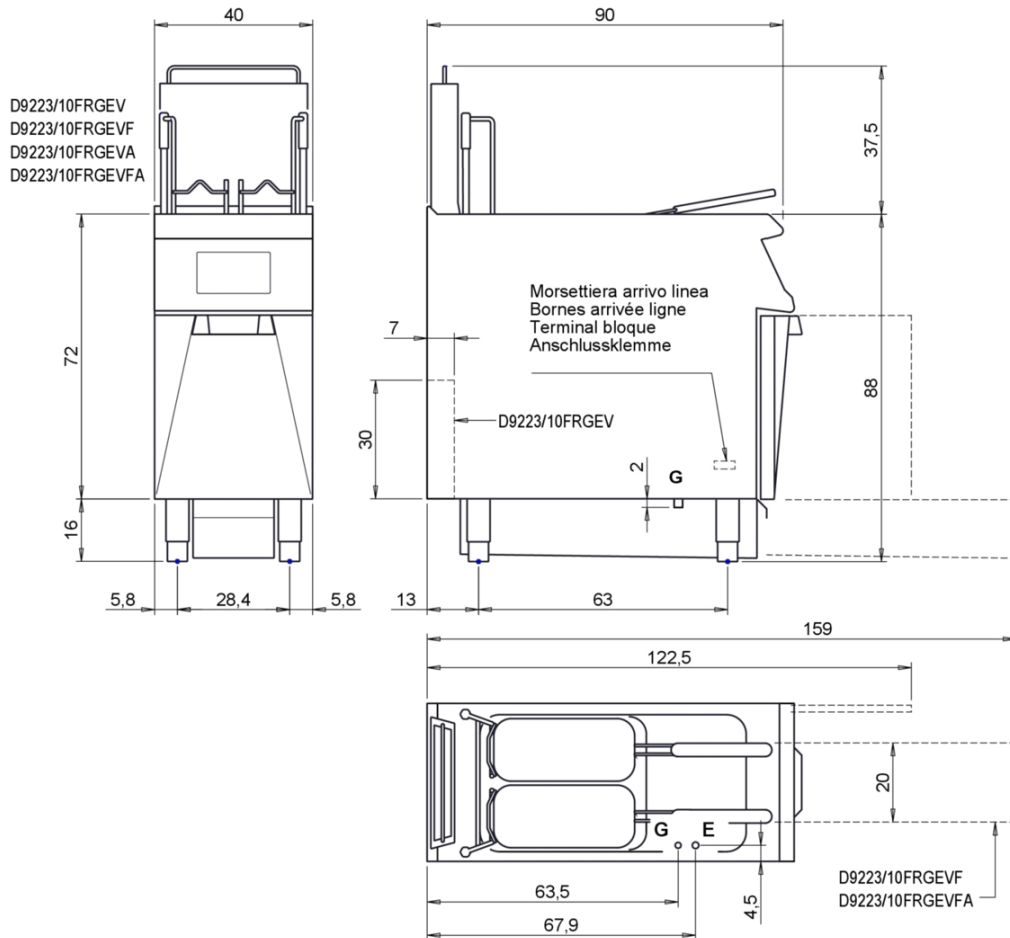
CODICE  
CR1209899

MODELLO  
D9223/10FRGEVFA

SERIE  
DIAMANTE 90

## SCHEMA DI INSTALLAZIONE - INSTALLATION DIAGRAM - INSTALLATIONSPLAN - SCHÉMA D'INSTALLATION - ESQUEMA DE INSTALACION -INSTALLATIESCHEMA - IINSTALLATIONSRIJNINGAR

MISURE IN cm - DIMENSIONS IN cm - ABMESSUNGEN IN cm- MESURES EN cm  
MEDIDAS EN cm - MATEN IN cm - DIMENSIONES EN cm



### Legenda - Legende - Key - Légende - Leyenda - Legenda - Legenda

<b>E</b>	Pressacavo entrata linea elettrica - Stopfbuchse - Electric cable stress relief - Presse étoupe de câble él - Pisacable - Elektrische kabelwartel - Entrada cabo eléctrico	<b>G</b>	Arrivo gas - Gasanschluss - Gas connection - Arrivée gaz - Union de gas - Gasaansluiting - Ligação gás EN 10226-1 R 1/2 ; EN ISO 228-1 G 1/2 (DK)
<b>S</b>	Attacco scarico acqua - Wasserablauf - Water outlet - Vidange de l'eau - Desaguadero - Wateraftapaansluiting - Junção descarga água	<b>H20</b>	Arrivo acqua - Wasseranschluss - Water inlet - Arrivée eau - Union de agua - Wateraansluiting - Junção alimentação água
<b>S1</b>	Scarico vasca - Wannabflussrohr - Pan outlet - Vidange du bac - Descarga cuba - Water toevoer - Descarga da cuba	<b>A1 =</b>	Calda - Heiss - Warm - Chaude - Caliente - Warm - Morno
<b>S2</b>	Valvola di depressione - Anti-depression valve - Unterdruck ventil - Soupape de dépression - Válvula de depresión - Onderdrukklep - Válvula de depressão	<b>A2 =</b>	Fredda - Kalt - Cold - Froid - Fria - Koude - Frio
<b>S3</b>	Scarico acqua intercapedine - Wasserablauf Zwischenraum - Jacket water drain Evacuation eau double envelope - Descarga de agua intersticios - Afvoer water tussenruimte - Descarga de água na marmitta com Sistema de aquecimento indirecto	<b>L</b>	Rubinetto di livello - Level tap - Wasserhahn - Robinet de niveau - Grifo de nivel - Niveaakraan - Torneira de nível
<b>S4</b>	Scarico - Abflussrohr - Drain - Tuyau d'évacuation - Tubo de drenaje - Aftapbuis - Tubulação de dreno		

1



Olis Ali Group S.r.l.

Via Del Boscon, 424 - 32100 Belluno - Italy

Web: olis.it - Mail: info@olis.it

Sistema Qualità Certificato ISO 9001

8/1/2026 Pag. 4/6

# FRIGGITRICE EVO GAS 1 VASCA 23 LT - Con filtraggio olio + alza cestelli

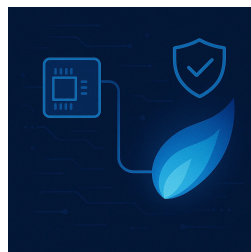
CODICE  
CR1209899

MODELLO  
D9223/10FRGEVFA

SERIE  
DIAMANTE 90



Sollevamento cestelli automatizzato. Programmando le ricette dal pannello touch screen, il cestello si solleva automaticamente al termine del tempo impostato.



Avvio automatico dei bruciatori con controllo elettronico della fiamma, senza bruciatore pilota fisso. Il sistema assicura accensioni rapide e sicure, riduce consumi e manutenzione e garantisce un monitoraggio costante della fiamma per un funzionamento più efficiente e affidabile.



Pannello di controllo con display touch screen da 7" ad alta risoluzione, semplice e intuitivo.



Filtro in tessuto speciale che rimuove efficacemente residui di cibo e particelle carbonizzate, resistendo anche agli aggressivi agenti chimici di pulizia, garantendo una qualità dell'olio superiore e prolungandone la vita utile. Precisione di filtraggio fino a 25 micron. Tessuto Progettato per operare a temperature di esercizio continuo fino a 260°C, consentendo di filtrare l'olio quando è ancora caldo, massimizzando l'efficienza del processo.



Sistema automatico di filtrazione e reintroduzione dell'olio in vasca: filtrazione in due fasi con filtro metallico e filtro fine in tecnopolimero, per rimuovere le particelle più piccole e prolungare la vita dell'olio. Il ciclo di filtrazione completo a caldo avviene in soli 5 minuti.

# FRIGGITRICE EVO GAS 1 VASCA 23 LT - Con filtraggio olio + alza cestelli

CODICE  
CR1209899

MODELLO  
D9223/10FRGEVFA

SERIE  
DIAMANTE 90

## ACCESSORI

CODICE	MODELLO	DESCRIZIONE
CR1652569	9FFG23	FILTRO DI FONDO VASCA PER FRIGGITRICI GAS 23 LT
CR0989909	CR0989909	CESTELLO GN 1/2
CR0592130	CR0592130	CESTELLO GN 1/1
CR0999999	D9KRS23HF	Kit per riempimento e svuotamento vasca per versioni con filtraggio automatico